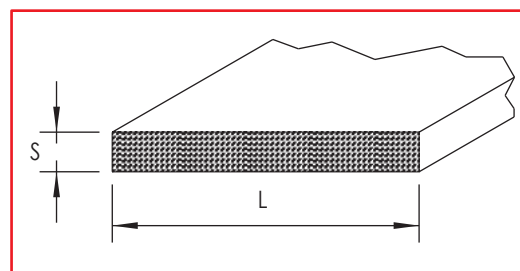


**Fattibilità**

Spessore		Larghezza	
Min (mm)	Max (mm)	Min (mm)	Max (mm)
1,00	1,45	30	55
1,40	3,60	55	95

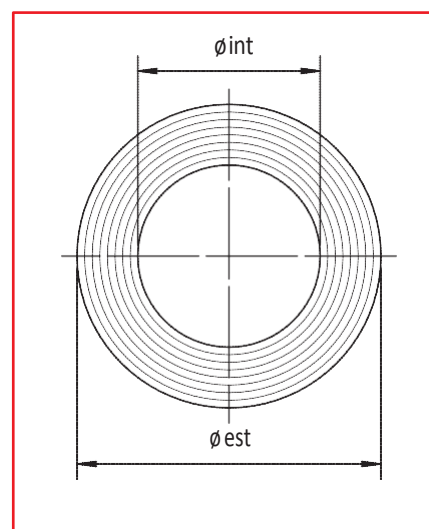


Eventuali spessori diversi da concordare

**Dimensioni**

Ø interno rotolo (mm)	Ø esterno rotolo (mm)	Peso rotolo
400	900 massimo	100 ÷ 200 Kg in funzione della larghezza e dello spessore richiesti

A richiesta sono fornibili rotoli di peso inferiore


**Tolleranze spessore**

 Per tutte le misure:  $\pm 0,045$  mm (Riferimento norma EN 1652:97 Table 5)

**Tolleranze larghezza**

Spessore		Larghezza (L)		Riferimento EN1652:97
Oltre (mm)	fino a (mm)	$L \leq 50$ mm	$50 < L \leq 100$ mm	
	1	-0 / +0,20	-0 / +0,30	Table 6
1	2	-0 / +0,30	-0 / +0,40	Table 6
2	2,5	-0 / +0,50	-0 / +0,60	Table 6
2,5	3	-0 / +1,0	-0 / +1,10	Table 6
3	3,6	-0 / +2,0	-0 / +2,30	Table 6

## Tolleranze sciabolatura

Per tutte le misure: 2 mm/m (Riferimento norma EN 1652:97 Table 11)

## Confezionatura

Il materiale viene fornito in rotoli legato con regge d'acciaio

Eventuali richieste diverse da concordare