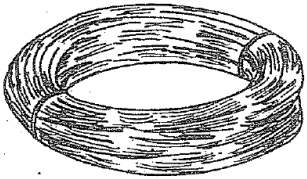
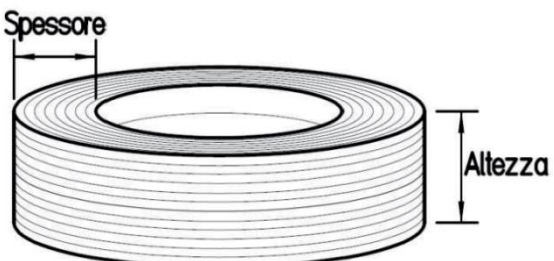
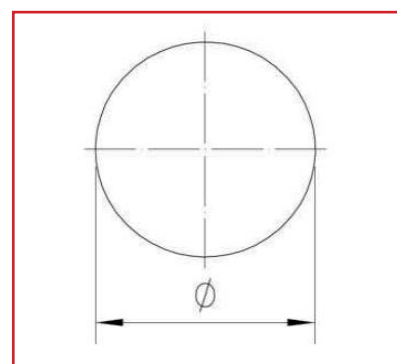


Dimensioni

		Rotoli		Bobine		
Oltre (mm)	fino a (mm)	Ø interno (mm)	Peso	Ø interno (mm)	Altezza (mm)	Spessore
2	3,5	400 / 500 / 700	da 30 kg a 120 kg (in relazione al Ø)	////////////////////////////////////		
3,5	14	da 500 a 850 (tolleranza -0 / + 50)		630	270 / 300 / 330	Variabile in funzione del peso richiesto (da 300 a 1000 Kg)
<i>Pesi diversi sono fornibili su richiesta specifica del cliente</i>				<i>Altezze diverse sono fornibili su richiesta specifica del cliente</i>		
						

Tolleranze

Oltre (mm)	fino a (mm)	tolleranza x Rotoli (mm)	Classe Norma EN12166:16	tolleranza x Bobine (mm)	Classe Norma EN12166:16
	4	+0 / -0,025	E	+0 / -0,04	D
4	6	+0 / -0,05	D	+0 / -0,05	D
6	10	+0 / -0,06	D	+0 / -0,06	D
10	14	+0 / -0,07	D	+0 / -0,07	D



Tolleranze speciali su richiesta

Confezionatura

Il prodotto viene fornito confezionato con regge di plastica.

Eventuali richieste diverse (carta, cellophane, casse) da concordare